

Hranatý bezdrátový vypínač Control4®



Hranatý bezdrátový vypínač Control4® 240V – C4-SSW240-N

Hranatý bezdrátový vypínač Control4® obsahuje relé a nastavitelnou klávesnici. Díky němu můžete vypínat a zapínat různé typy zátěží. Klávesnici si můžete nastavit pomocí dvou až sedmi tlačítek. Tlačítka mají pět různých velikostí a celkem si můžete vytvořit až 38 kombinací.

- Díky bezdrátové komunikaci i standardnímu drátovému vedení můžete vypínač snadno nainstalovat jak do nových domů, tak i do rekonstruovaného prostoru.
- Zařízení je kompatibilní s různými typy zátěží včetně žárovek, halogenových žárovek, elektronických transformátorů s malým napětím (polovodičový SST), magnetických transformátorů s malým napětím (železné jádro), zářivek, kompaktních zářivek, LED a motorů.
- Vypínač nepřetržitě měří energii spotřebovanou připojeným zařízením.
- Díky elegantnímu, chytrému designu vypínač snadno zapadne do vašeho domova i firmy.
- Na každé tlačítko si můžete nechat vyrýt nápis, abyste ho bez problémů rozpoznali.
- Díky gravírování, podsvícení tlačítek a programovatelné barvě se vám nápisy na tlačítkách budou dobře číst nezávisle na denní době nebo světle.
- Nastavitelné RGB LED indikátory zobrazují stav osvětlení a dalších zařízení v systému.
- Vypínač si můžete nastavit pomocí dvou až sedmi tlačítek. Tlačítka mají pět různých velikostí a celkem si můžete vytvořit až 38 kombinací.
- Díky snadnému nastavování si nemusíte před nebo po instalaci dělat starosti, kolik tlačítek bude potřeba pro určitý vypínač.
- Ve výchozím stavu se odesílá jako „neutrální“ zařízení bez tlačítek. Sady klávesových tlačítek nebo sady kolébkových přepínačů se prodávají samostatně v různých barvách (viz „Dostupné příslušenství“).
- Senzor okolního světla automaticky upraví podsvícení a jas stavových LED podle úrovně osvětlení v místnosti.
- Rámečky bez upevňovacích šroubků od Control4®, které se prodávají samostatně, dodávají vypínači elegantní, nenápadný vzhled.
- Vypínač se instaluje do standardní hranaté (britský/čínský typ) nebo kulaté (evropský typ) nástěnné instalační krabice. Ke kulatým nástěnným krabicím (evropský typ) potřebujete kulatou přídržnou desku (viz „Dostupné doplňky“).

Hranatý bezdrátový vypínač Control4®

Produktový kód	C4-SSW240-N
Požadavky na napájení	220–240 VAC +/-10 %, 50/60 Hz Toto zařízení vyžaduje připojení s nulovým vodičem.
Příkon	950 mW
Typy a hodnoty zátěže	
Podporované typy zátěže	Žárovky, halogenové žárovky, elektronické transformátory (polovodičové SST) s malým napětím (ELV), magnetické transformátory (železné jádro, induktivní) s malým napětím
Maximální zátěž	
Žárovky (tungsten)	4 A
Halogenové žárovky	4 A
Zářivky	3 A
Kompaktní zářivky (CFL)	3 A
LED	1 A
Motory	1/8 HP
Provozní podmínky	
Provozní teplota Vlhkost	0° C ~ 40 °C (32° F ~ 104° F) 5% – 95% nekondenzující
Skladovací teplota	-20° C ~ 70 °C (-4° F ~ 158° F)
Různé	
Řízení komunikace	ZigBee, IEEE 802.15.4, 2,4 GHz, 15kanálový rádiový signál s rozprostřeným spektrem
Počet drátů na konektor	jeden 0,5 mm ² – 2,5 mm ² NEBO dva 0,5 mm ² – 1,5 mm ²
Rozměry	83 × 71 × 33 mm (3,3" × 2,8" × 1,3")
Hloubka instalační krabice	25,8 mm (1,0")
Hmotnost	0,08 kg (2,8 oz)
Hmotnost balení	0,14 kg (4,9 oz)
Dostupné doplňky	
Sada hranatých tlačítek pro klávesnici (C4-CKSK-xx)	WH, SW, BL, MB, AU
Sada hranatých kolébkových přepínačů (C4-CKSR-xx)	WH, SW, BL, MB, AU
Hranatý rámeček (C4-SFP1-xx)	WH, LA, IV, BR, BL, SW, MB, BI, AU, SN, SS, VB
Dvojitý hranatý rámeček (C4-SFP2-xx)	WH, SW, BL, MB, AU
Hranatá předřzná deska (C4-SSTR-xx)	WH, SW, BL, MB, AU
Dvojitá hranatá předřzná deska (C4-SDTR-xx)	WH, SW, BL, MB, AU
Gravírované tlačítko, výška jedna (C4-EBD1H-xx)	WH, LA, IV, BR, BL, SW, MB, BI, AU
Gravírované tlačítko, dvojitá výška (C4-EBD2H-xx)	WH, LA, IV, BR, BL, SW, MB, BI, AU
Gravírované tlačítko, trojitá výška (C4-EBD3H-xx)	WH, LA, IV, BR, BL, SW, MB, BI, AU
Gravírované tlačítko, kolébkové (C4-EBDR-xx)	WH, LA, IV, BR, BL, SW, MB, BI, AU

Lesklé barvy: WH=bílá (white), LA=světlá mandlová (light almond), IV=slonová kost (ivory), BR=hnědá (brown), BL=černá (black)

Matné barvy: SW=sněhově bílá (snow white), MB=tmavě černá (midnight black), BI=béžová (biscuit), AU=hliníkově šedá (aluminum)

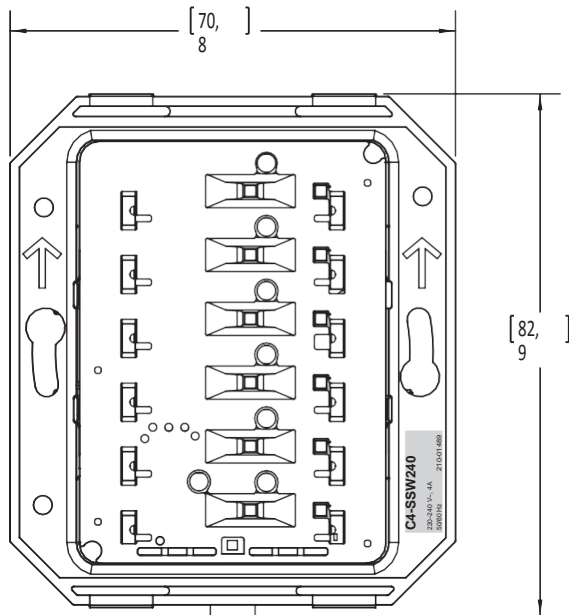
Kovová úprava: SN=saténový nikel (satin nickel), SS=nerezová ocel (stainless steel), VB=benátská bronzová (Venetian bronze)



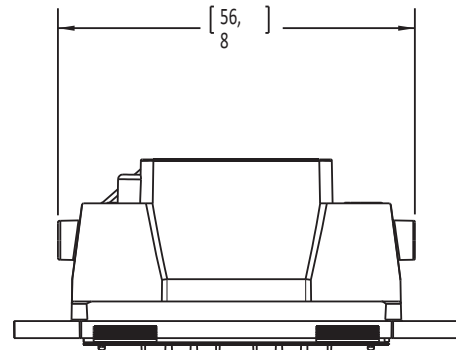
HRANATÝ BEZDRÁTOVÝ VYPÍNAČ

SKU: C4-SSW240-N

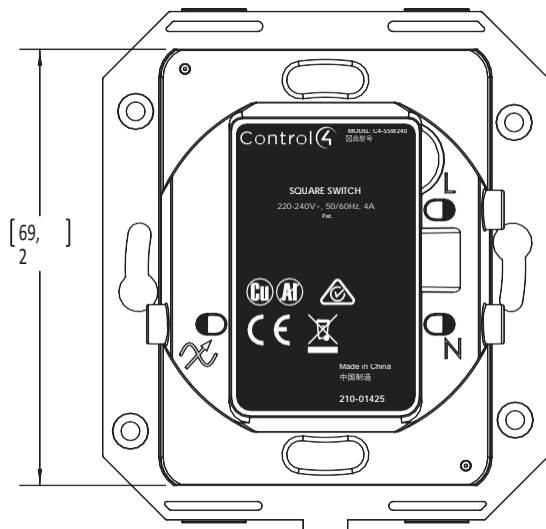
PŘEDNÍ STRANA



VRCHNÍ STRANA



ZADNÍ STRANA



STRANA

